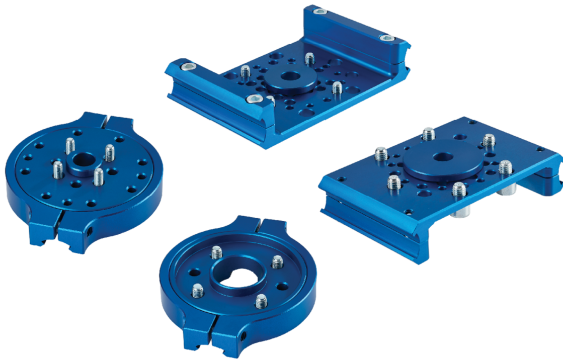
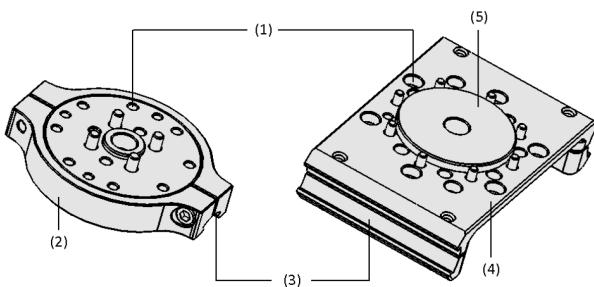


Kits de bride PXT

Brides de connexion du préhenseur au robot



Kits de bride PXT



Composition du système Kits de bride PXT



Le système de préhenseur modulaire PXT lors de la manipulation d'une feuille de verre

Adaptation aux applications spécifiques des secteurs d'activité

Applications

- Kits de bride pour une connexion facile des systèmes de préhension aux robots légers
- Large éventail d'applications pour la manipulation automatisée des pièces
- Adapté à un grand nombre de types de robots différents
- Une double bride de traverse peut être utilisée des deux côtés pour des hauteurs totales minimales

Construction

- Modèle de bride (1) adapté aux robots légers courants
- Anneau de bride pour la connexion d'une seule traverse (2)
- Bridage (3) pour un montage facile
- Bride pour le raccordement des traverses doubles (4)
- Disque de centrage spécifique au robot (5) pour faciliter le montage.

Points forts du produit

- Un serrage simple permet un assemblage rapide
- La bride à profil bas assure un contour à faible interférence
- Modèles de brides adaptés aux robots légers courants
- Les différents chargeurs à bride permettent de passer rapidement d'un type de robot à un autre

Kits de bride PXT

Brides de connexion du préhenseur au robot

Données de commande Kits de bride PXT

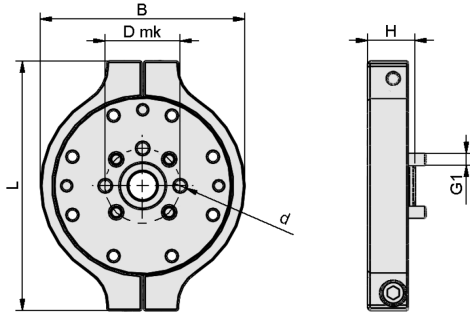
Type	Réf. article
SET PXT 31.5 9409-1 1LT FANUC	10.01.49.00012
SET PXT 64 1LT FANUC	10.01.49.00013
SET PXT 50 9409-1 1LT UR	10.01.49.00014
SET PXT 63 9409-1 1LT YASKAWA	10.01.49.00015
SET PXT 1LT UNI	10.01.49.00016

Type	Réf. article
SET PXT 31.5 9409-1 2LT FANUC	10.01.49.00024
SET PXT 40 9409-1 2LT RETHINK	10.01.49.00025
SET PXT 50 9409-1 2LT UR	10.01.49.00026
SET PXT 63 9409-1 2LT YASKAWA	10.01.49.00027
SET PXT 64 2LT FANUC	10.01.49.00028
SET PXT 80 9409-1 2LT YASKAWA	10.01.49.00029

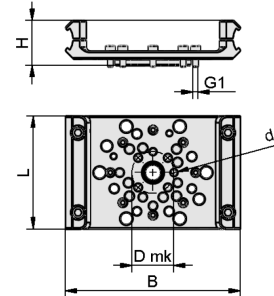
Kits de bride PXT

Brides de connexion du préhenseur au robot

Données de construction Kits de bride PXT



10.01.49.00012...00016 SET PXT



10.01.49.00024...00029 SET PXT

Kits de bride PXT

Brides de connexion du préhenseur au robot

Données de construction Kits de bride PXT

Type	B [mm]	d [mm]	Dmk [mm]	G1	H [mm]	L [mm]
SET PXT 31.5 9409-1 1LT FANUC	86	5,1	31,5	M5-M	20,0	105
SET PXT 64 1LT FANUC	86	4,1	64,0	M4-M	22,0	105
SET PXT 50 9409-1 1LT UR	86	6,1	50,0	M6-M	17,0	105
SET PXT 63 9409-1 1LT YASKAWA	86	6,1	63,0	M6-M	22,5	105
SET PXT 1LT UNI	86	-	-	-	17,5	105

Type	B [mm]	d [mm]	Dmk [mm]	G1	H [mm]	L [mm]
SET PXT 31.5 9409-1 2LT FANUC	131	5	31,5	M5-M	29	85
SET PXT 40 9409-1 2LT RETHINK	131	6	40,0	M6-M	29	85
SET PXT 50 9409-1 2LT UR	131	6	50,0	M6-M	29	85
SET PXT 63 9409-1 2LT YASKAWA	131	6	63,0	M6-M	29	85
SET PXT 64 2LT FANUC	131	4	64,0	M4-M	34	85
SET PXT 80 9409-1 2LT YASKAWA	131	8	80,0	M8-M	34	85

Présentation multimédia des produits

Moyen

How-to-Video 03

Lien

<https://vimeo.com/547933703>